



ASCENSEUR POUR GRUE



L'ascenseur pour Grue conçu par SAFI, distribué par l'entreprise Rhône-Alpes Elévation, est un produit permettant d'accéder aux grues à tour en toute sécurité.

Notre modèle AS permet à l'opérateur d'atteindre les cabines dans les meilleures conditions.

Composants modulaires, légers, pour un assemblage facile et rapide.

- Entrée/sortie par porte basculante
- Assemblage des éléments verticaux de l'intérieur de la cage
- Toit de la cage ouvert pour l'assemblage des éléments
- Guide-câble intégré à l'élément de mât
- Ancrage spécifiques, conçus pour suivre les oscillations de la grue.
- Double pignon motoréducteur
- Enrouleur de câble

DISPOSITIFS DE SECURITE :

Frein parachute centrifuge

Interrupteur de fin de course descente/

Montée (commande à action maintenue)

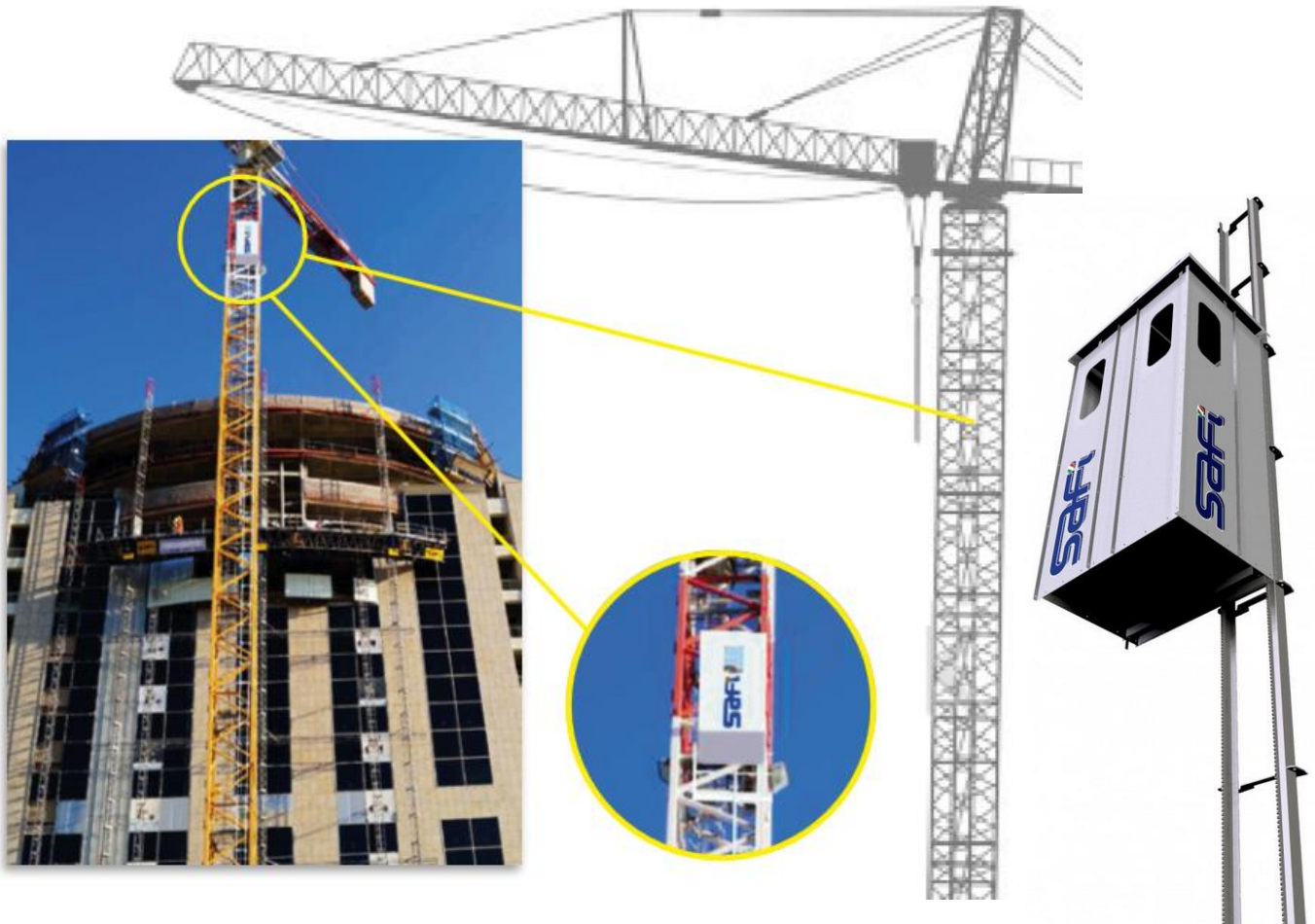
OPTIONS :

Portes latérales supplémentaires

Enceinte de base avec commandes d'appel



ASCENSEUR POUR GRUE



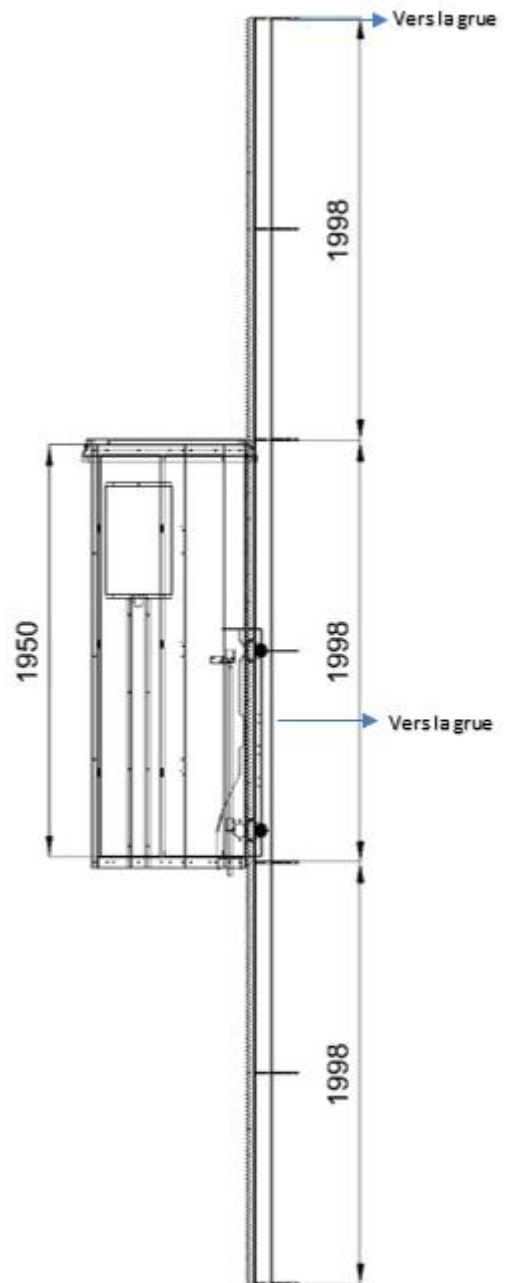
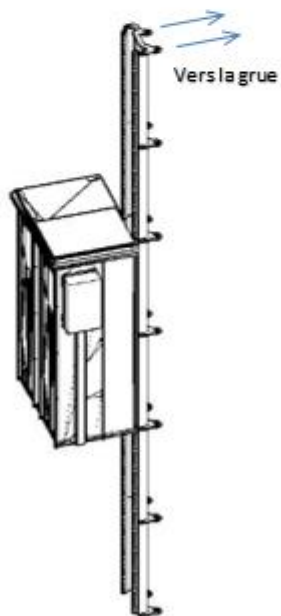
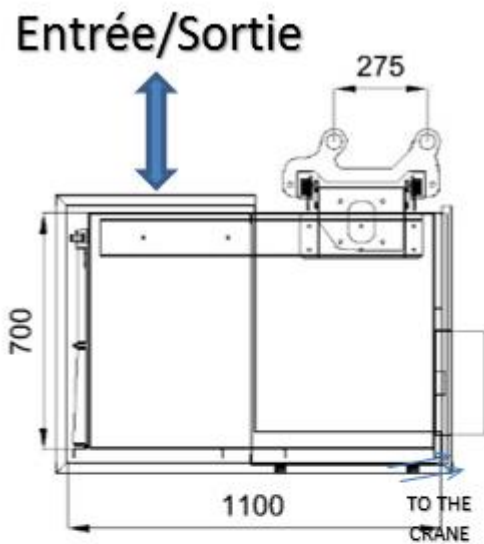
L'accès à la cabine d'une grue à tour comprend de nombreux risques (chûtes, pénibilité etc).
Le grutier gagnera du temps en prise de poste et cheminera en toute sécurité.
Cet appareil s'adapte à toutes les marques de grues à tour et sa mise en œuvre est très rapide.

DONNEES Techniques	MODELE AS 20	MODELE AS 40
HAUTEUR MAXIMALE	150 m	150 m
CAPACITE DE CHARGE MAX	200 kg (2 personnes)	200 kg (2 personnes)
DIMENSIONS PANIER	1,10 x 0.70 x 2 m	1,10 x 0.70 x 2 m
VITESSE MAXIMALE	21 m/min	40 m/min
TENSION	230/400 V	230/400 V
PUISSANCE	1,5 kW	3 kW
DISTANCE MAX ENTRE 2 ANCRAGES	4 m	4 m

Panneau de commande dans la cabine :

- ✓ Protection : IP55;
- ✓ Boîtier d'alimentation;
- ✓ Bouton d'arrêt d'urgence;
- ✓ Lumière de contrôle alimentation
- ✓ Lumière d'avertissement en cas de surcharge ou anomalie;
- ✓ Bouton de réinitialisation des commandes;
- ✓ Principe de "l'homme présent" – Maintenir le bouton enfoncé pour commandé la machine;





Retrouvez tous nos produits sur notre site Web : www.rhone-alpeselevation.com

